

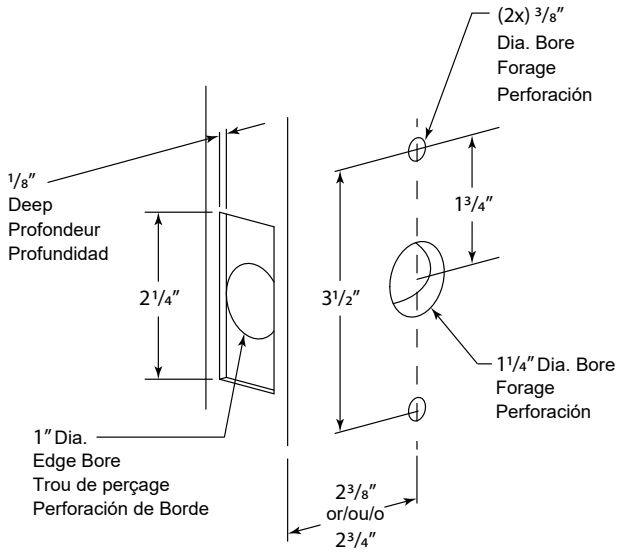
STRETTO 1.5x5 Passage Installation Guide

Guide d'installation - Stretto 1.5x5 de Passage

Guía de Instalación - Cerrojo de Pasaje Stretto 1.5x5

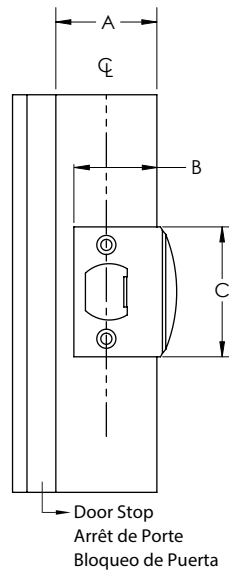
EMTEK®

1. Door Prep • Préparation de la porte • Preparación de Puerta



See template for door prep specifications
 Pour les instructions d'assemblage de la porte, voir le modèle
 Ver plantilla de especificaciones para la preparación de la puerta

2. Door Jamb Prep • Préparation du jambage de la porte • Preparación de la jamba de la puerta



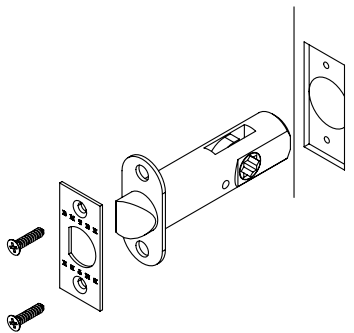
Dimension B & C should be used as reference only. Due to tolerances as reference only. Due to tolerances actual door jamb prep dimensions will vary. Using the strike plate outline edges and locate screw holes on strike with center line on jamb.

Les dimensions B & C devraient être utilisés comme référence seulement. À cause des tolérances actuelles de la porte, les dimensions de la préparation du jambage peuvent varier. En utilisant la bordure extérieure du gâche, localiser les trous de vis avec la ligne centrale du jambage.

Las dimensiones B y C solo deberían ser usadas como referencia. Debido a los rangos, pueden variar las dimensiones reales de preparación de la jamba. Usando la placa de impacto delinear los bordes y ubicar los orificios de los tornillos en la placa, con línea central en la jamba.

A	B	C
1-3/8"	1-1/4"	2-1/4"
1-1/2"	1-5/16"	2-1/4"
1-3/4"	1-7/16"	2-1/4"

3. Install Latch • Installer le Loquet • Instale el Pestillo

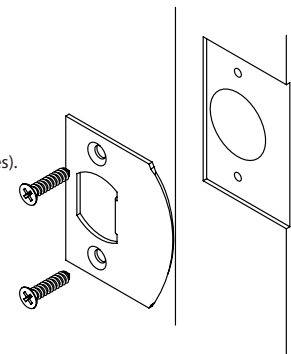


4. Install Strike Plate • Préparation de la porte • Preparación de la puerta

Fasten strike plate with #8 wood screws (provided).

Fixer la gâche avec les vis à bois # 8 (fournies).

Asegure la placa de impacto con los tornillos de madera #8 (provistos).

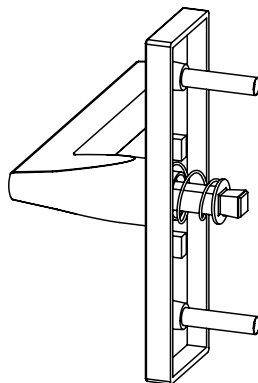


5. Install Outside and Inside Trims • Installer les Garnitures Extérieures et Intérieures • Instale las Molduras Exteriores e Interiores

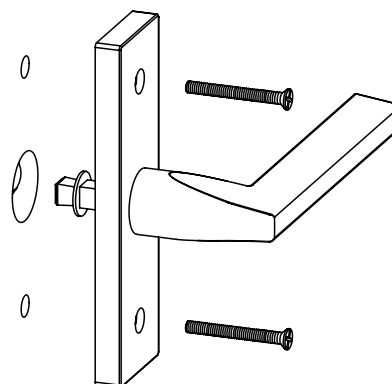
NOTE: Handles vary depending on style.

NOTE: Les leviers varient selon le style.

NOTA: Las palancas varían dependiendo del estilo.



Outside · Extérieur · Exterior



Inside · Intérieur · Interior

STRETTO 1.5x5 Privacy Installation Guide

Guide d'installation - Stretto 1.5x5 D'Intimité

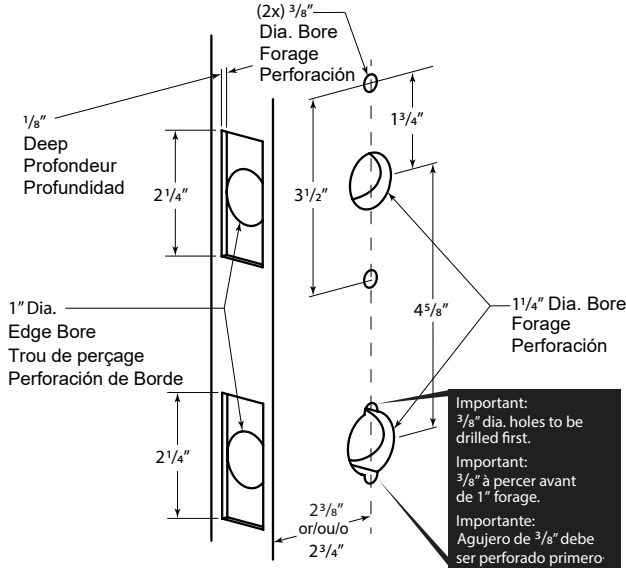
Guía de Instalación - Cerrojo de Privacidad Stretto 1.5x5

EMTEK

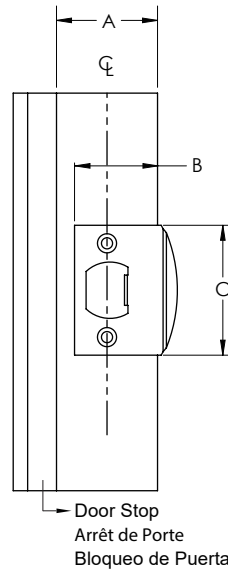
1. Door Prep • Préparation de la porte • Preparación de Puerta

See template for door prep specifications

Pour les instructions d'assemblage de la porte, voir le modèle
Ver plantilla de especificaciones para la preparación de la puerta



2. Door Jamb Prep • Préparation du jambage de la porte • Preparación de la jamba de la puerta



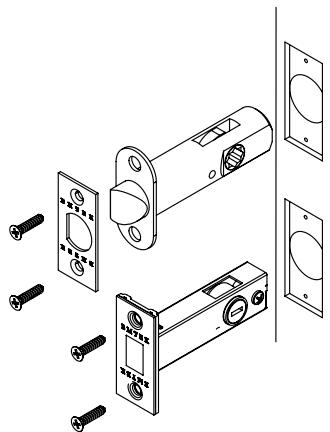
Dimension B & C should be used as reference only. Due to tolerances as reference only. Due to tolerances actual door jamb prep dimensions will vary. Using the strike plate outline edges and locate screw holes on strike with center line on jamb.

Les dimensions B & C devraient être utilisés comme référence seulement. À cause des tolérances actuelles de la porte, les dimensions de la préparation du jambage peuvent varier. En utilisant la bordure extérieure du gâche, localiser les trous de vis avec la ligne centrale du jambage.

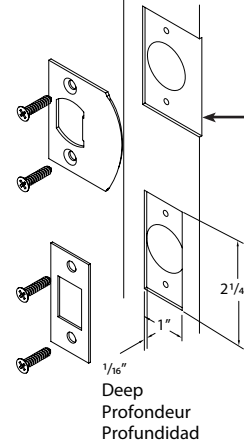
Las dimensiones B y C solo deberían ser usadas como referencia. Debido a los rangos, pueden variar las dimensiones reales de preparación de la jamba. Usando la placa de impacto delinear los bordes y ubicar los orificios de los tornillos en la placa, con línea central en la jamba.

A	B	C
1-3/8"	1-1/4"	2-1/4"
1-1/2"	1-5/16"	2-1/4"
1-3/4"	1-7/16"	2-1/4"

3. Install Latch • Installer le Loquet • Instale el Pestillo



4. Install Strike Plate • Préparation de la porte • Preparación de la puerta



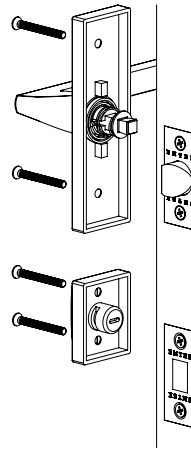
See Step 2 for door jamb prep instructions.

Voir l'étape 2 pour l'instruction de la préparation du jambage de la porte.

Consulte el paso 2 para obtener instrucciones de preparación de la jamba de la puerta.

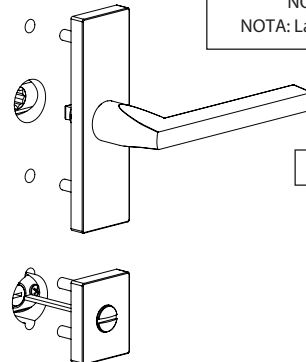
5. Install Outside and Inside Trims • Installer les Garnitures Extérieures et Intérieures • Instale las Molduras Exteriores e Interiores

Outside • Extérieur • Exterior



NOTE: Handles vary depending on style.
NOTE: Les leviers varient selon le style.
NOTA: Las palancas varían dependiendo del estilo.

Inside • Intérieur • Interior



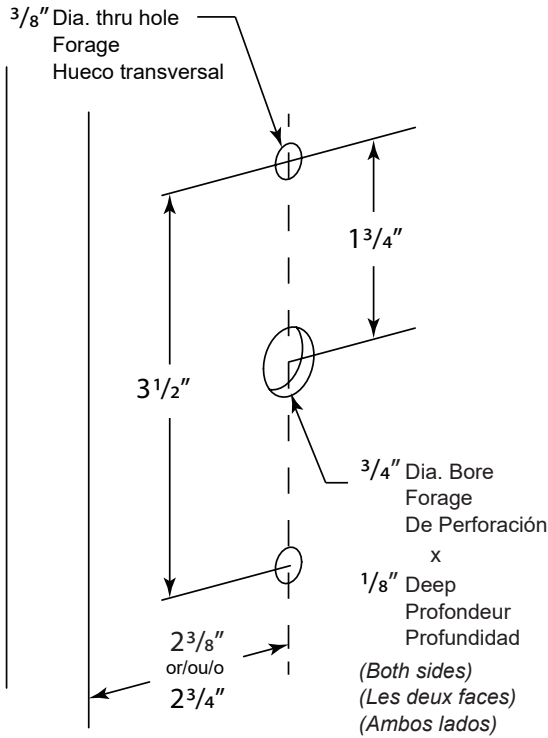
STRETTO 1.5x5 Dummy Installation Guide (Pair)

Guide d'installation - Entrée Factice Stretto 1.5x5 (Paire)

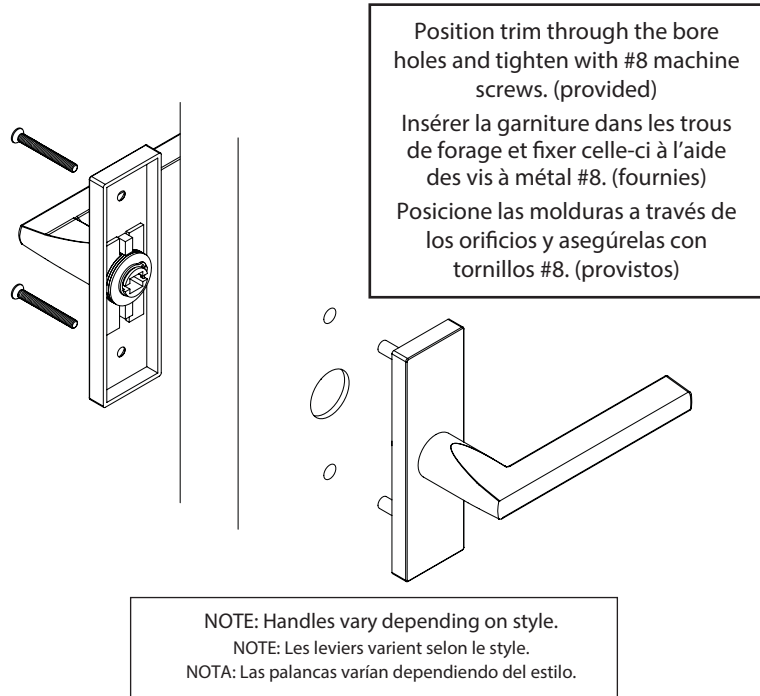
Guía de Instalación - Picaporte Falso Stretto 1.5x5 (Par)

EMTEK.

1. Door Prep For Pair Dummy • Préparation de porte pour l'entrée factice (Paire) • Preparación de Puerta para Picaporte Par Falso



2. Pair Dummy Installation • Installation de l'Entrée Factice (Paire) • Instalación del Picaporte Par Falso

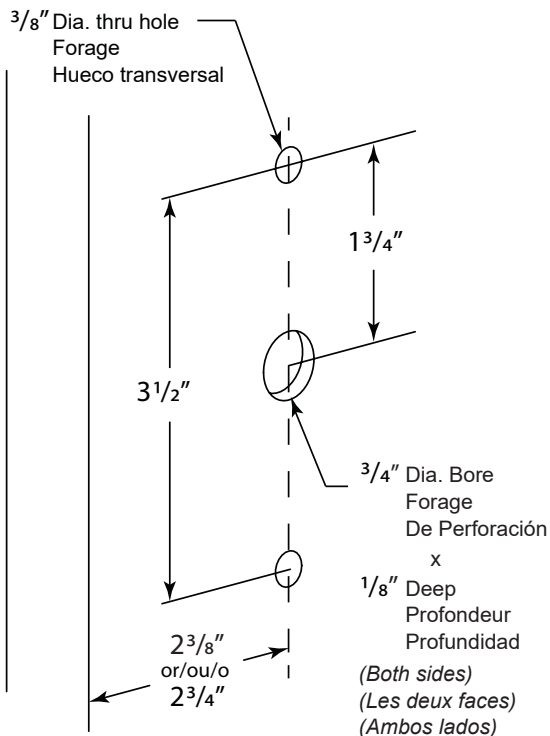


STRETTO 1.5x5 Dummy Installation Guide (Single Sided)

Guide d'installation - Entrée Factice Stretto 1.5x5 (Simple Face)

Guía de Instalación - Picaporte Falso Stretto 1.5x5 (De Una Sola Cara)

1. Door Prep For Single Sided Dummy • Préparation de porte pour l'entrée factice (Simple) • Preparación de Puerta para Picaporte Falso de Una Cara



2. Single Sided Dummy Installation • Installation de l'Entrée Factice (Simple) • Instalación del Picaporte Falso de Una Sola Cara

Attach trim plate with screws and threaded washers (provided); After attaching trim plate, tighten decorative caps onto threaded washers.
 Fixer la plaque de garniture avec les vis et les rondelles nervurées (fournies). Après avoir fixé la plaque de garniture, serrer les bouchons décoratifs sur les rondelles nervurées.
 Sujete la placa decorativa con tornillos y arandelas roscadas (provistos); Después de sujetar la placa decorativa, ajuste las tapas decorativas sobre las arandelas roscadas.

