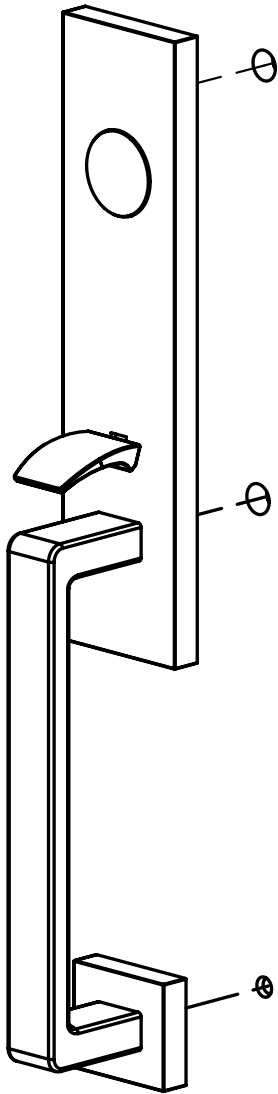
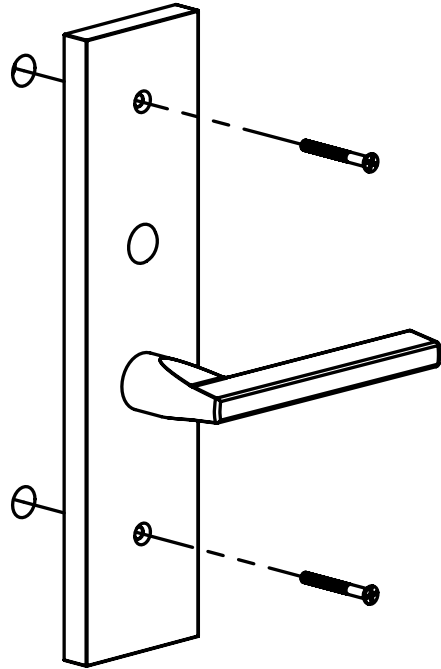


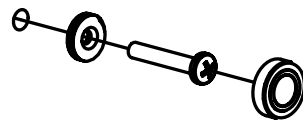
EN: Outside  
 ES: Exterior  
 FR: Extérieur



EN: Inside  
 ES: Interior  
 FR: Intérieur



EN: Assemble to bottom tube  
 ES: Montar en tubo inferior  
 FR: Assembler avec le poteau du bas



EN: See template for door prep specifications  
 ES: Ver especificaciones de la preparación de la puerta en plantilla  
 FR: Voir le gabarit pour la préparation de la porte

EN: Plates and grip vary depending on style.  
 ES: Las placas y la jaladera varían dependiendo del tipo de cerradura.  
 FR: Les plaques et les poignées varient selon le style.